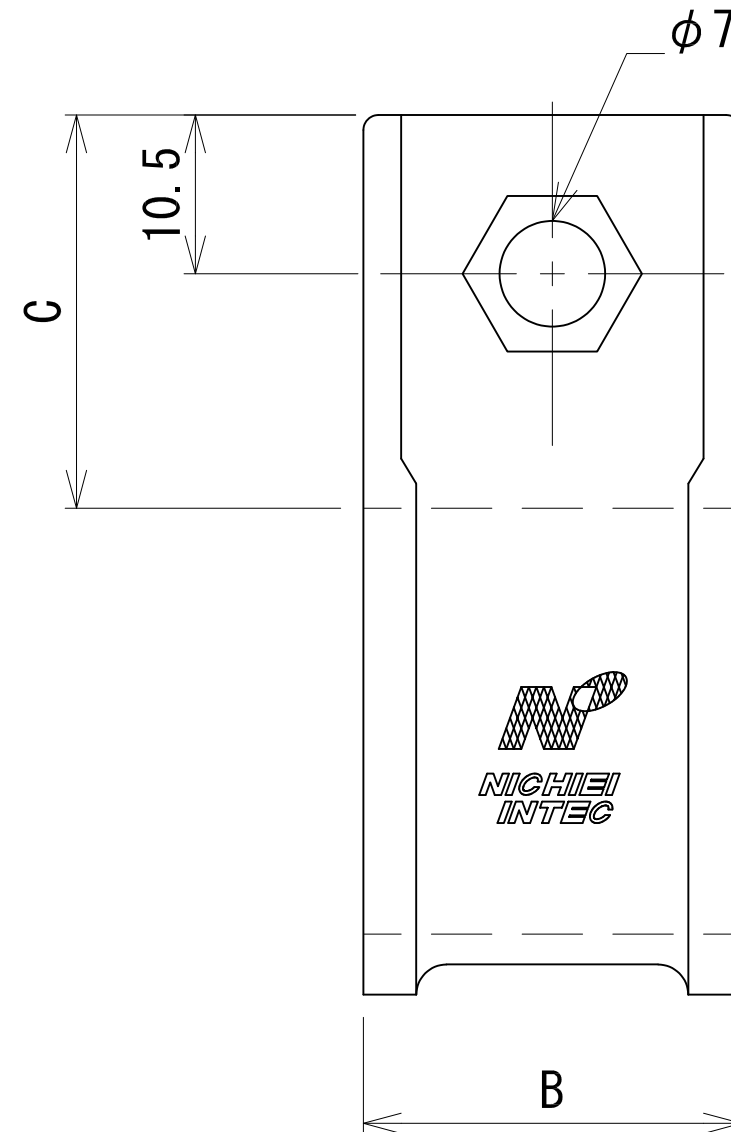
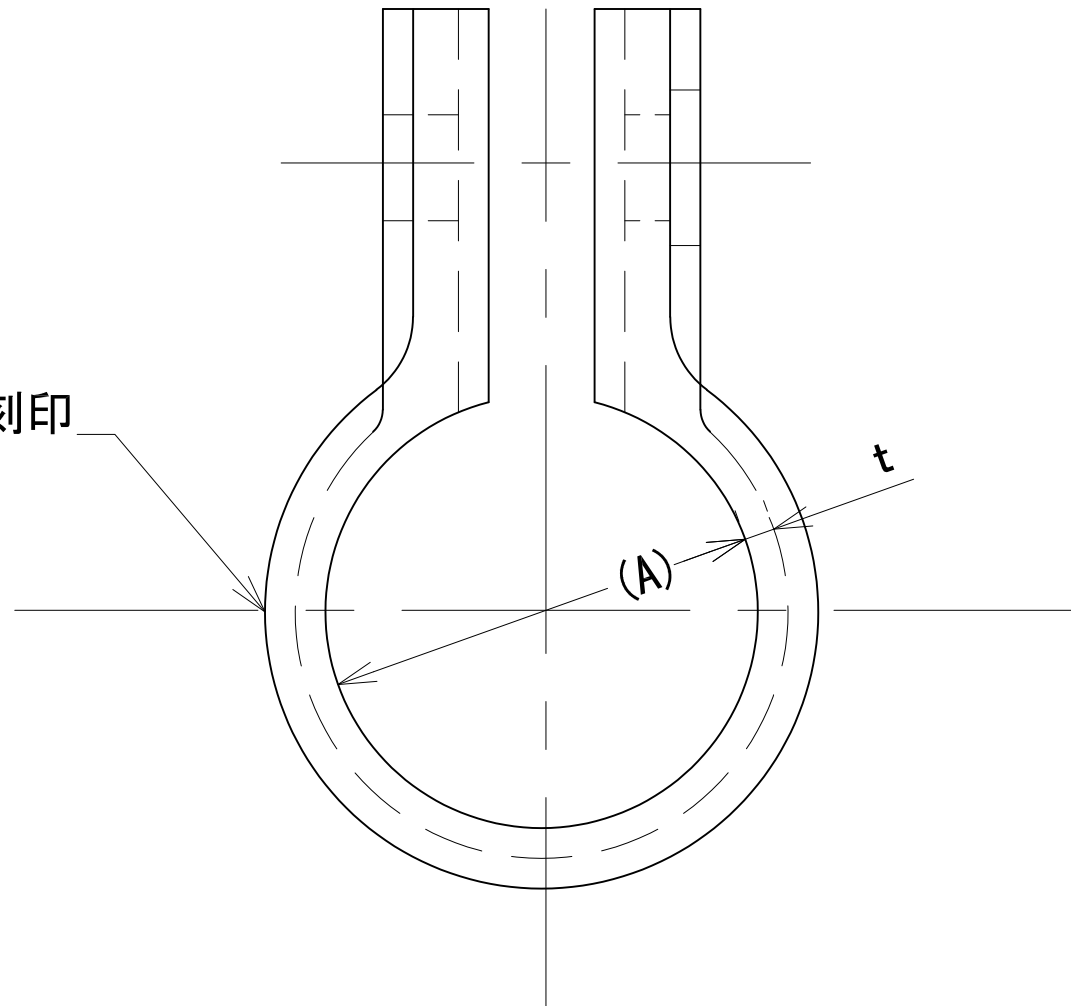



型番	適合配管径(A)	t×B	締付ボルトナット	C
PR15	23.0	2.0×25	M6×30	26
PC/PR20	31.0~31.2	2.0×25	M6×30	26

サイズ刻印



承認	検図	名称 樹脂バンド本体(プリゾール)		
		材質 PP	表面処理	尺度 2:1
設計	製図	板厚	単重	角法 第三角法
		図番 10180010360		
		日栄インテック株式会社 管材事業部		SHEET A3